

INSTRUCCIONES PARA LA INSTALACIÓN DEL SUELO

AMARON FORMA

¡ATENCIÓN!

Es aconsejable utilizar baldosas de un único lote de producción para su instalación en un proyecto determinado, con el fin de eliminar las diferencias de color. Antes de la instalación, es imprescindible comprobar la serie de fabricación, cuyo número ("BATCH") se indica en cada embalaje.

¡ATENCIÓN!

Antes de la instalación, los paneles deben ser cuidadosamente revisados para detectar defectos de material, especialmente defectos decorativos en la superficie, daños mecánicos en los cierres, diferencias en el color o el brillo.

La variedad y frecuencia de las estructuras, vetas y nudos de la madera, la presencia de vetas blanqueadas o de grietas forma parte del diseño del patrón y no es un defecto del producto. La instalación de paneles se considera una aceptación del producto, y los daños y/o diferencias de color y variedad de diseño antes mencionados no pueden ser motivo de una reclamación posterior del producto.

Se recomienda clasificar los paneles por diseño y por tono antes de colocarlos, e instalarlos alternativamente para conseguir un efecto satisfactorio y uniforme de variedad en la superficie de la habitación. Los paneles deben colocarse siempre en la dirección de la fuente de luz principal para obtener el mejor efecto visual.

Los paquetes abiertos deben utilizarse inmediatamente. (véase -> preparación, punto nº 11)

MONTAJ

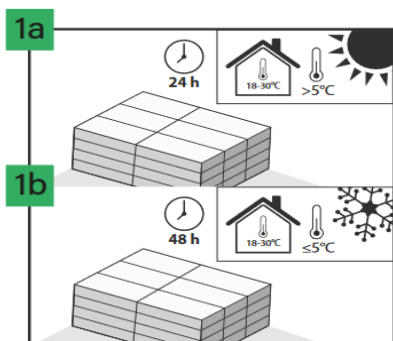


PREPARACIÓN:

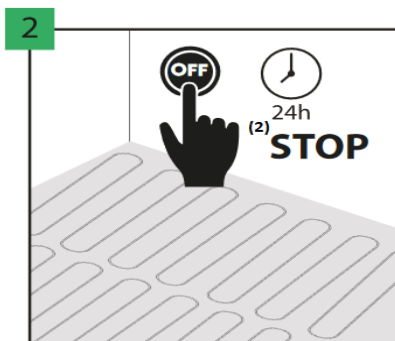
temperatura: 18-30°C



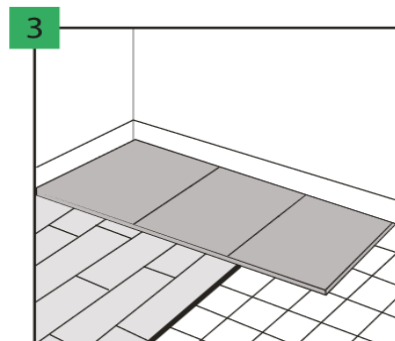
humedad: 40-65%



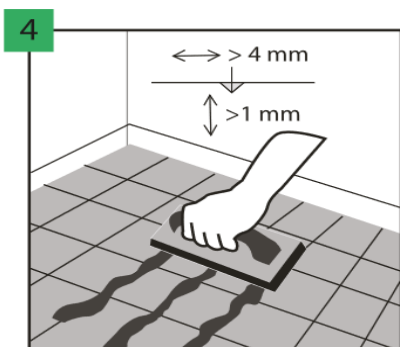
En caso de temperaturas $>5^{\circ}\text{C}$ durante el transporte, el tiempo de aclimatación en una habitación con una temperatura de 18-30°C debe ser de 24 horas (en la habitación donde se instalarán). Sin embargo, en caso de temperaturas $\leq 5^{\circ}\text{C}$ durante el transporte, el tiempo de aclimatación debe ser de 48 horas en una habitación con una temperatura de 18-30°C.



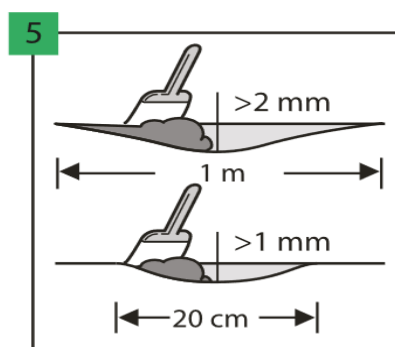
La calefacción por suelo radiante debe desconectarse 24 horas antes de la instalación.



El tipo de subsuelo, su calidad y preparación, especialmente los desniveles, influyen considerablemente en el resultado final. Las baldosas son adecuadas para su instalación en suelos de cemento, a base de anhidrita, mortero autonivelante, baldosas de cerámica, parquet encolado, suelos de PVC y linóleo encolados y tableros de OSB o madera contrachapada sin flexión y con un contenido de humedad inferior al 10%. Se permite la instalación sobre suelos flotantes como paneles sándwich y suelos laminados, siempre que se haya colocado correctamente debajo una capa base con $\text{CS} = 200 \text{ kPa}$ y una barrera de vapor con $\text{SD} > 75\text{m}$. No colocar las baldosas directamente sobre moquetas u otros revestimientos blandos del suelo. Antes de la instalación, el subsuelo o el revestimiento del suelo deben revestirse siempre con una capa base de nivelación acústica, según indique el garante. Si no se coloca un subsuelo o se coloca un subsuelo incorrecto, se perderá la garantía y se correrá un alto riesgo de dañar las propias baldosas.



Cuando se instalan sobre un subsuelo de baldosas cerámicas, las juntas de baldosas con una separación superior a 4 mm y una profundidad superior a 1 mm deben rellenarse con un relleno de juntas duradero, como una lechada de resina. Se permiten instalaciones sobre baldosas con juntas de hasta 5 mm de ancho y 1 mm de profundidad sin nivelación de juntas, siempre que se utilice la imprimación Multiprotec Super Hardlay o Vinclic Super Solid.



Asegurarse de que el suelo es completamente llano. Deben nivelarse todas las irregularidades del subsuelo que superen 1 mm en una longitud de 20 cm o 2 mm en una longitud de 1 m.

MONTAJ

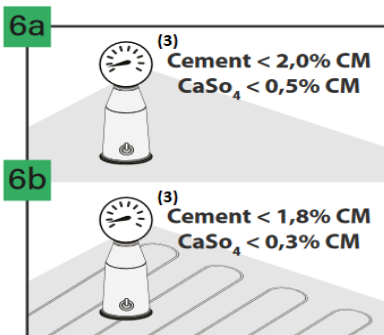
PREPARACIÓN:



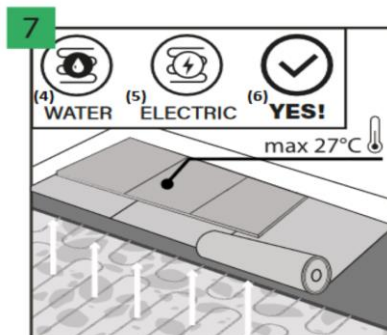
temperatura: 18-30°C



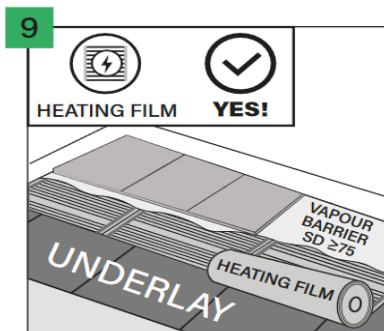
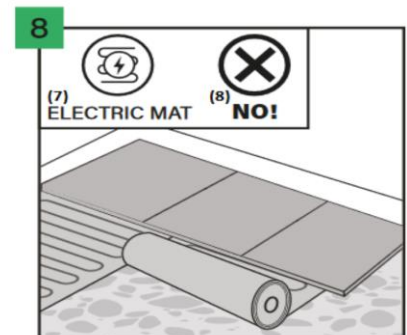
humedad: 40-65%



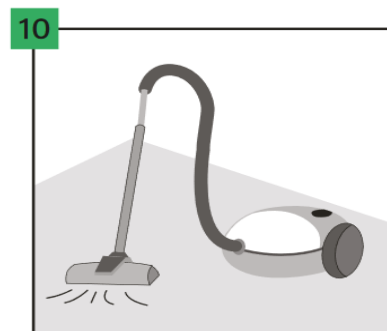
En caso del mortero de cemento, el contenido de humedad del subsuelo debe ser inferior al 2,0% y para el mortero a base de anhídrita inferior al 0,5%. Para la instalación con calefacción por suelo radiante, los valores indicados deben ser del 1,8% y 0,3% respectivamente.



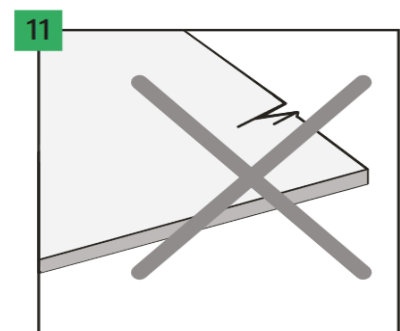
Los paneles se pueden utilizar sobre un sistema de calefacción por suelo radiante, siempre que la temperatura máxima de la superficie del suelo se mantenga a nivel del 27°C. El suelo radiante se debe desconectar veinticuatro horas antes de la instalación. Después de colocar las baldosas, hay que esperar otras veinticuatro horas; luego, el suelo radiante se debe encender de forma gradual (incrementando la temperatura en 5°C al día). Se admite la instalación del suelo sobre sistemas de suelo radiante por agua o eléctricos (embebidos en el soporte) siempre que se ajusten a los rangos de temperatura anteriormente indicados. No se recomienda instalar directamente sobre la estera termoeléctrica.



La instalación sobre la lámina calefactora también está permitida siempre que se utilice una base adecuada debajo de la lámina calefactora y una lámina de barrera de vapor SD ≥75 sobre la lámina calefactora. El sistema completo consta de una colocada directamente sobre el subsuelo, seguida de una capa base adecuada (mín. 400 kPa, el grosor recomendado de la capa base es de 5 mm), la lámina calefactora, la lámina de barrera de vapor y el suelo.



Asegurarse de que el subsuelo esté seco, plano, estable y libre de grasa y productos químicos. Los elementos que sobresalen deben ser raspados y eliminados. Antes de la instalación, el subsuelo debe barrerse y aspirarse a fondo, eliminando todos los residuos. Es necesario reparar las imperfecciones más graves del subsuelo y las grietas grandes.



Antes y durante la instalación, todas las baldosas deben inspeccionarse en condiciones óptimas de iluminación. No deben utilizarse baldosas defectuosas.

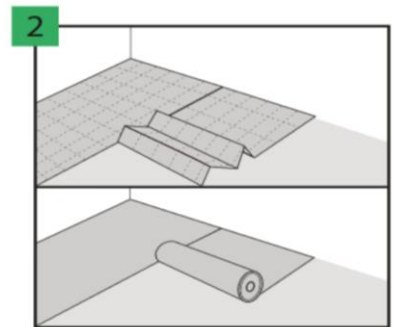
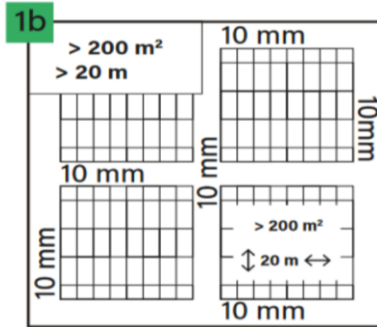
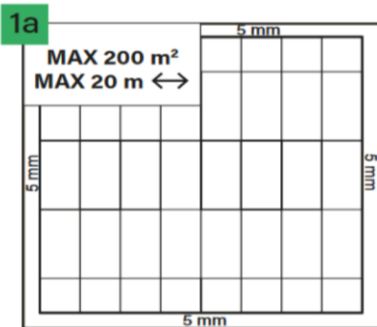
MONTAJ

LA COLOCACIÓN DE BALDOSAS:

temperatura: 18-30°C

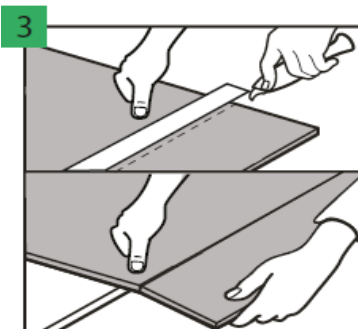
humedad: 40-65%

base debajo del piso min. 15°C

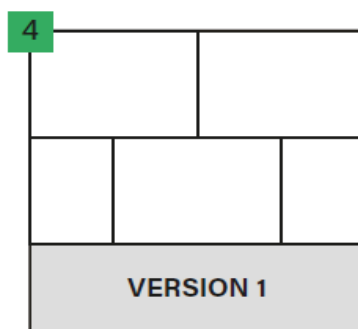


Junto a las paredes, dejar juntas de dilatación de 5 mm. La superficie máxima que se puede colocar sin colocar juntas de dilatación es de 200 m². En superficies más extensas, debe emplearse una junta de dilatación adicional y todas las juntas de dilatación a ejecutar se deben ampliar hasta 10 mm. La longitud máxima de superficie de suelo colocado en una dirección sin juntas de dilatación adicionales es de 20 m. En casos más largos, debe emplearse una junta de dilatación adicional y todas las juntas de dilatación a ejecutar se deben ampliar a 10 mm.

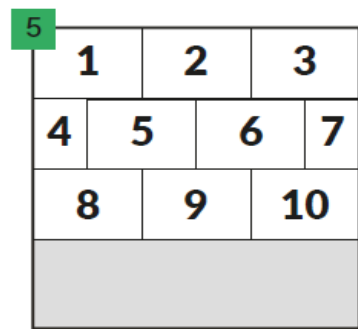
Colocar la capa base de las marcas Arbiton, Ewifoam o Afirmax en dirección perpendicular a la colocación de baldosas. Ajustar bien las capas adyacentes de la base y unir las por superponerlas o con la cinta Arbiton AluTape, sin dejar espacio innecesario.



Para cortar las baldosas, usar un cuchillo afilado, hacer una incisión en la capa superior y, a continuación, romper la baldosa con fuerza apoyándola en el borde. Las baldosas también pueden cortarse fácilmente con una sierra eléctrica.



Hay dos opciones posibles de colocación de baldosas:
Opción 1 - a matajunta desplazada
Descripción de la instalación en los puntos siguientes.



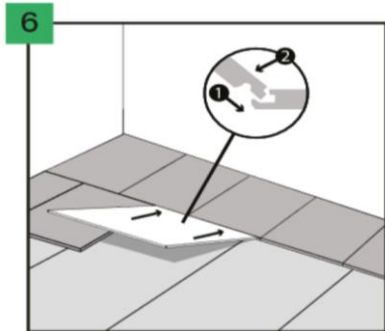
Opción 1 - a matajunta desplazada

Colocar la primera fila de baldosas uniéndolas por el lado corto. A continuación, proceder como se describe en los puntos 6 y 7.

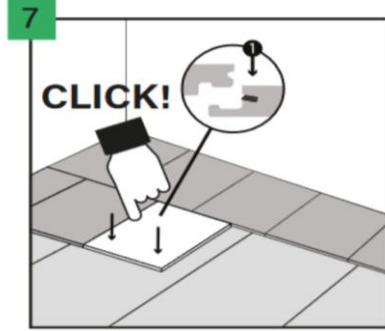
¡ATENCIÓN!

En las filas sucesivas, el desplazamiento de las juntas transversales de las baldosas debe ser de 30 cm como mínimo. Antes de colocar las baldosas, mida la habitación con cuidado, asegurándose de que las filas de baldosas de los bordes no tengan menos de 10 cm de ancho.

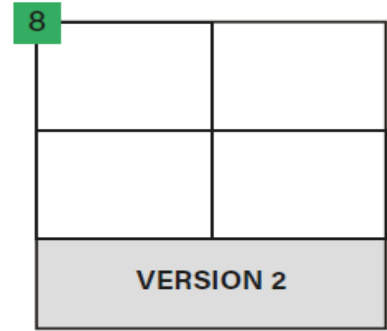
MONTAJ



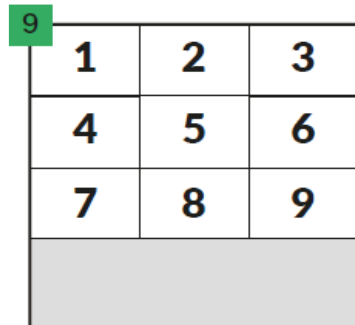
Las baldosas están equipadas con cierres de conexión en los lados corto y largo. Primero conectar el lado largo de la baldosa deslizando en la ranura de la fila de baldosas instalada anteriormente. Mover hacia la esquina, dejando un pequeño hueco.



A continuación, bajar la baldosa de modo que el cierre quede fijado en el lado corto, presionando suavemente la baldosa con los dedos, empezando desde la esquina hacia arriba. El cierre del lado corto está provisto de un pestillo especial que encaja en su sitio cuando se instala correctamente.
¡ATENCIÓN! ¡No emplear una fuerza excesiva! Si resulta difícil bajar la baldosa y cerrar el cierre, hay que aumentar el juego de el cierre y volver a bajar la baldosa.



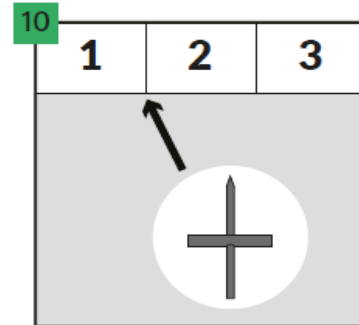
Hay dos opciones posibles de colocación de baldosas:
Opción 2 - cuatro baldosas en una esquina
Descripción de la instalación en los puntos siguientes.



Colocar la primera fila de baldosas uniéndolas por el lado corto. A continuación, proceder o se describe - puntos 9-

¡ATENCIÓN!

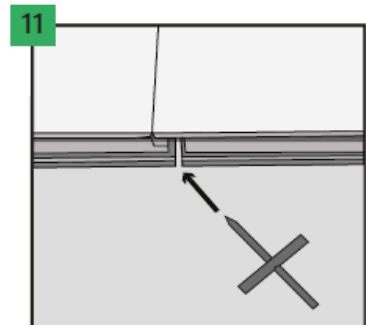
Antes de colocar las baldosas, mida la habitación con cuidado, asegurándose de que las filas de baldosas de los bordes no tengan menos de 10 cm de ancho.



Usar crucetas para nivelar las baldosas correctamente y asegurarse de que las baldosas hacen contacto entre sí en las esquinas en toda la superficie.

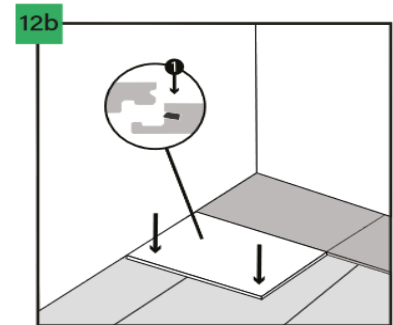
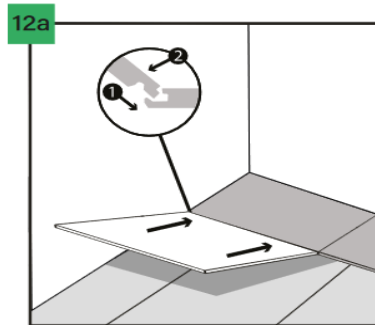
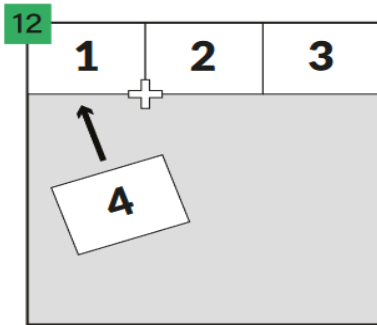
¡ATENCIÓN!

Si no se utilizan crucetas al colocar baldosas según la opción 2, se perderá la garantía debido al alto riesgo de daños en los cierres del suelo.

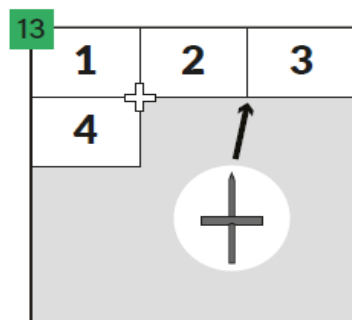


Colocar la cruceta en el orificio entre las baldosas con su borde afilado y empujar para que sus brazos laterales se apoyen contra el cierre de la baldosa.

MONTAJ

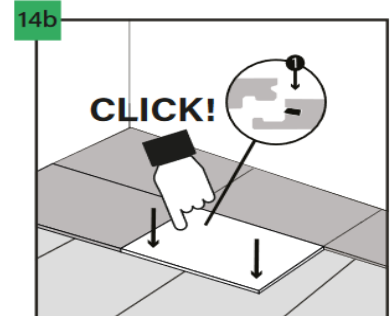
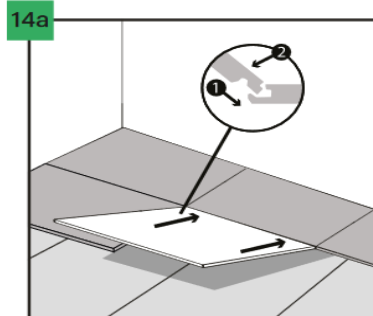
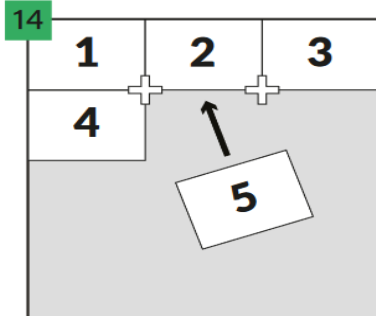


Conectar el lado largo de la baldosa deslizándolo en la ranura de la fila de baldosas instalada anteriormente. Mover hacia la esquina, dejando un pequeño hueco. A continuación, bajar la baldosa para que la cruceta quede encajada en la esquina.

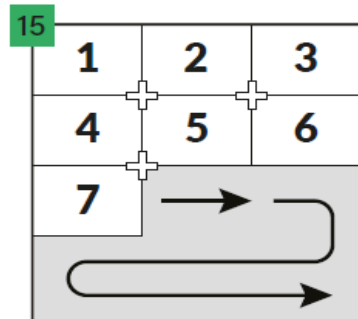


Usar otra cruceta instalándola en el siguiente hueco entre las baldosas.

MONTAJ



Conectar la siguiente baldosa con el lado largo y bajarla como en el punto 12a y 12b.



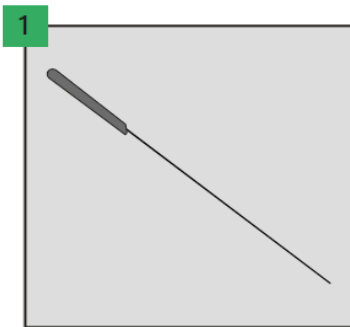
Instalar las baldosas siguientes, colocándolas siempre de izquierda a derecha según las flechas del dibujo.

MONTAJ

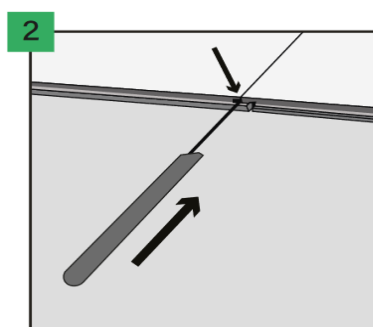
 **APERTURA (DESMONTAJE):**
temperatura: 18-30°C

 **humedad: 40-65%**

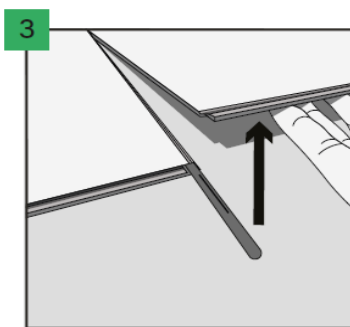
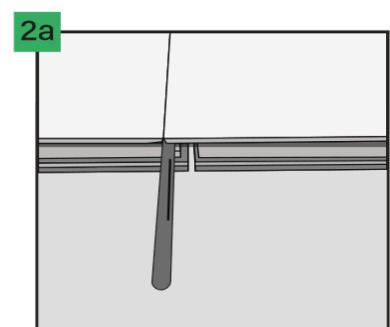
 **base debajo del piso min. 15°C**



Para abrir fácilmente el cierre de paneles, usar un aparato para abrir cierres.
Para abrir el cierre seguir como se muestra en los dibujos: 2a, 2b y 3.



Introducir el aparato en el orificio situado debajo del borde de unión de las baldosas. El aparato desbloqueará los muelles del cierre.



Levantar la baldosa hacia arriba.

MONTAJ

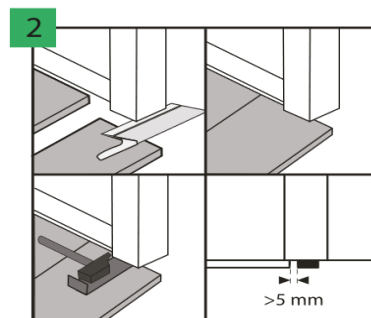
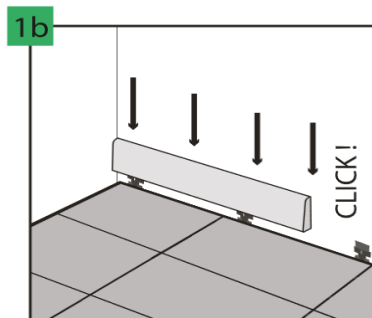
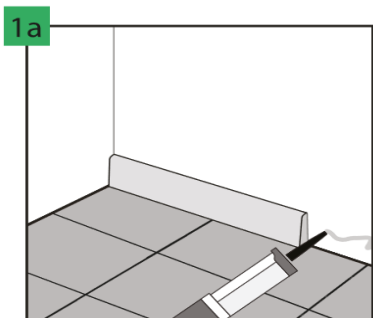


ACABADO DEL SUELO:

temperatura: 18-30°C

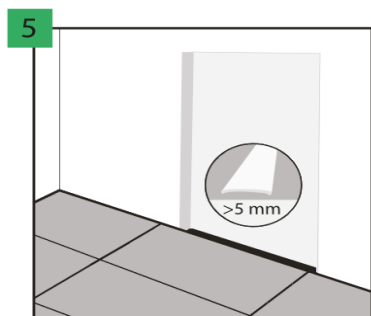
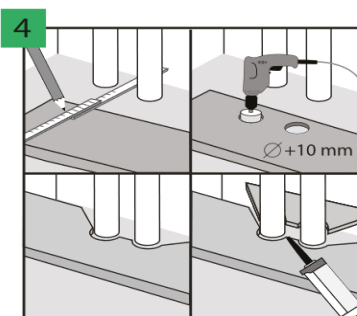
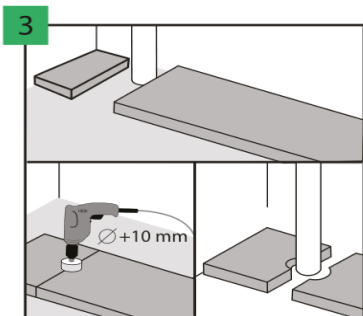


humedad: 40-65%



Cubrir las juntas de dilatación a lo largo de las paredes con molduras decorativas instaladas con cola o clips especiales. Recomendamos el uso de molduras Afimax dedicadas a una baldosa en particular porque garantizan un excelente ajuste del color y un revestimiento resistente a los arañazos.

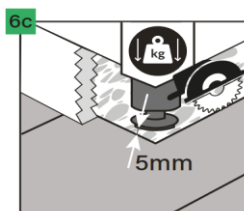
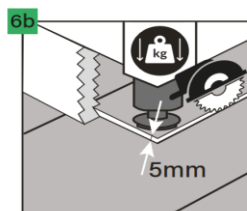
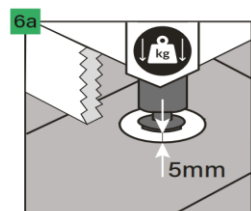
En el caso de las puertas, es aconsejable cortar los perfiles del marco y dejar espacio libre por encima de la baldosa que se vaya a instalar para no restringir su posible movimiento.



En el caso de tuberías verticales en el suelo, debe dejarse espacio libre a su alrededor. Los orificios para tuberías deben taladrarse con una broca de un diámetro 5 mm mayor que el diámetro de la tubería.

Proceder del mismo modo con un número mayor de tuberías del sistema de calefacción. Unir los elementos cortados del panel con adhesivo de montaje para piezas de plástico.

En los siguientes casos, se recomienda el uso de una junta de dilatación de 5 mm en la entrada entre las habitaciones para compensar las tensiones: forma irregular de la superficie del suelo en las habitaciones contiguas o el uso de calefacción por suelo radiante solo en una de las habitaciones conectadas, o si ambas habitaciones tienen calefacción por suelo radiante pero con control individual de la temperatura. Para superficies superiores a 200 m² o de más de 20 m de longitud, las juntas de dilatación deben aumentarse hasta 10 mm.



Para cualquier elemento pesado colocado en el suelo (como muebles de cocina, islas de cocina, armarios empotrados y otros muebles fijados permanentemente a la pared), hay que dejar espacios de dilatación de 5 mm a su alrededor.

Recomendamos los siguientes métodos para guardar el espacio de dilatación:

6a. Cortar una abertura «para las patas» en el suelo, ampliada 5 mm a cada lado para la dilatación.

6b. Cortar el suelo con una sierra y dejar dilatación de 5 mm a lo largo de los muebles de cocina.

6c. Terminar la colocación del suelo dejando una distancia adecuada (5 mm a cada lado) desde el objeto pesado.

MONTAJ

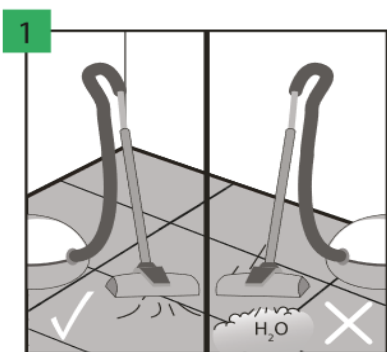
USO Y MANTENIMIENTO:



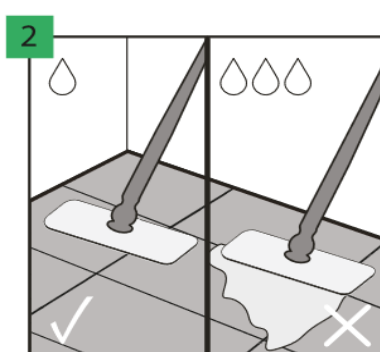
temperatura: 18-30°C



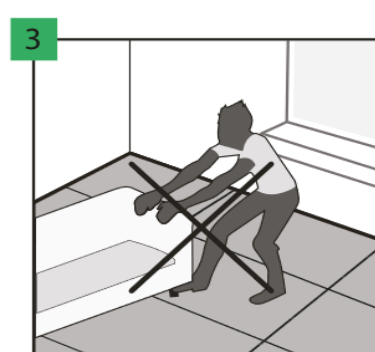
humedad: 40-65%



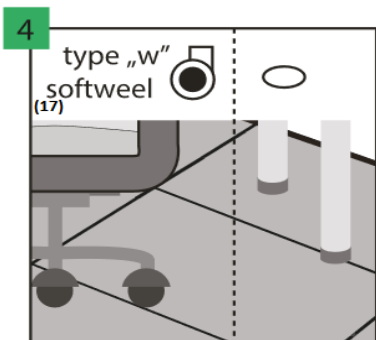
El suelo puede limpiarse con una aspiradora, pero está prohibido utilizar limpiadores de vapor.



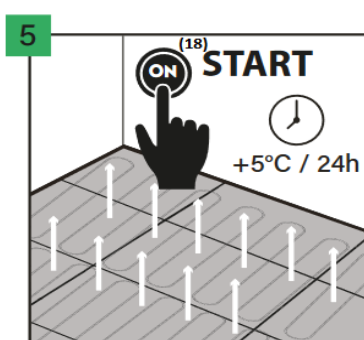
El suelo puede limpiarse con una fregona húmeda.



Está prohibido mover objetos pesados por el suelo. Se pueden mover solo después de haberlos levantado.



Usar sillas de oficina con ruedas tipo W, protegiendo además el suelo con un protector. Colocar almohadillas, por ejemplo de fieltro, para proteger contra arañazos en las patas de muebles .



Después de colocar el suelo y esperar 24 horas, se puede encender la calefacción por suelo radiante, recordando aumentar gradualmente la temperatura (5 °C al día). ¡ATENCIÓN! Tener en cuenta que la temperatura máxima de la superficie del suelo es del 27 °C.